

SMART KEEPER[®]

スマートキーパー

物理的なサイバーセキュリティソリューション
データの盗難、外部からのウイルス進入を遮断



MAGNETIC LABORATORIES CO., LTD.



The light from the sky...
Falling to the green earth...
We Live here.

SMARTKEEPERの利点

グローバルセキュリティ環境に物理的セキュリティソリューションのフルラインナップを提供する製品です。国のインフラストラクチャ、公的機関、グローバル巨大企業、金融機関、発電施設、軍事施設など、2,000を超える主要なサイトに適用される遅延メカニズムです。



セキュリティ効果

視覚的な警告による抑止力

- エンドポイントの最初の基本的なセキュリティソリューション
- 外部ウイルス（ランサムウェア）への対策
- 内部データ漏洩防止



簡単に使いやすい

使いやすく、ロックキーで拡張可能

- 使いやすく操作も簡単
- メンテナンスは不要で、半永久的に使用できます
- 1つのロックキーで複数の製品を便利に管理



ソフトのインストール不要

システムへの影響なし

- インストール不要なので、PC, OSに関係なく使用可能
- マシンルーム、データセンター、工場、プラント施設などで使用可能

参考事例

多くのお客様がSMARTKEEPERシリーズの有効性を証明しています。

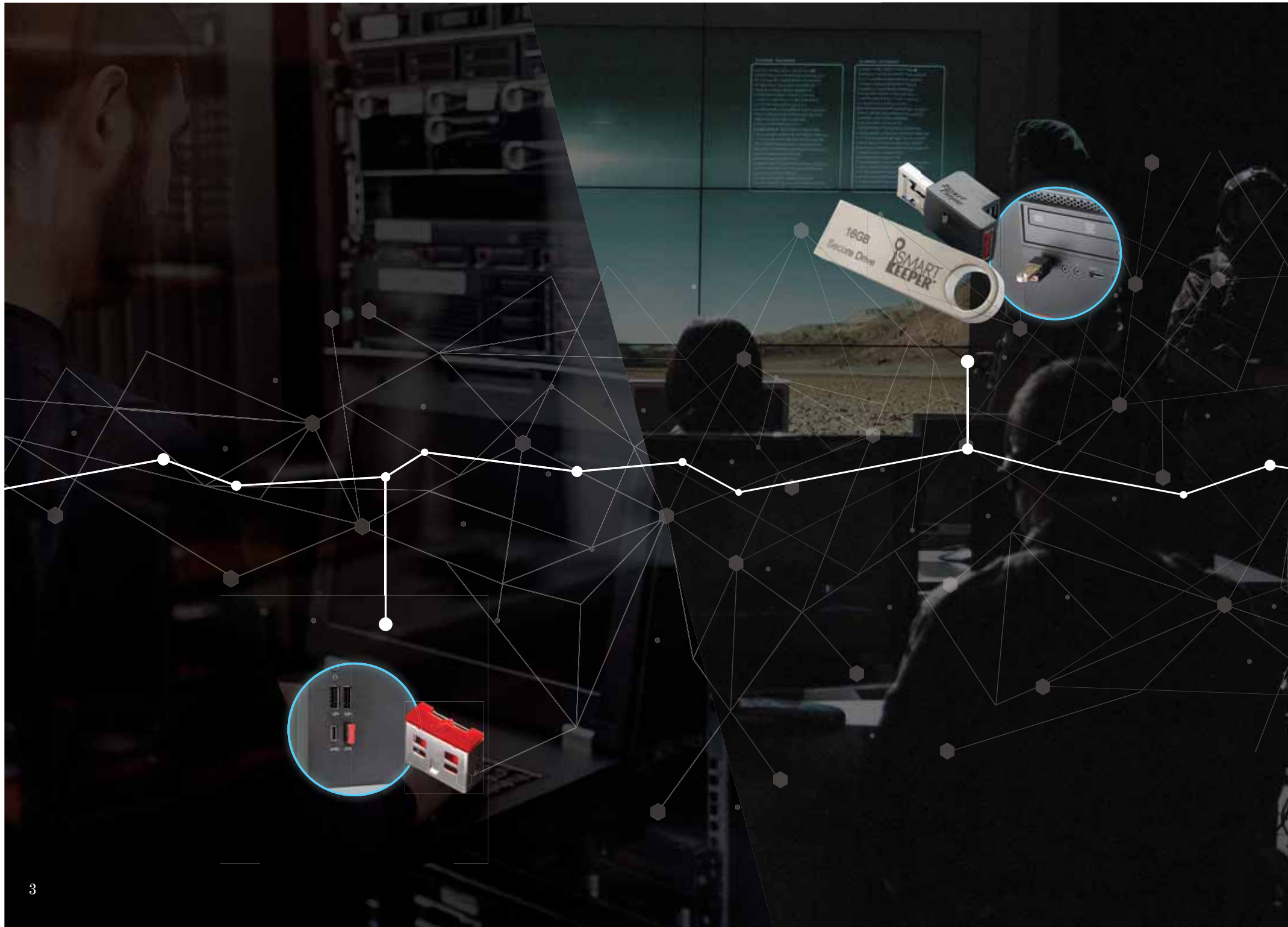


主なユーザー

- 原子力、水力発電所、火力発電所のための150以上のサイト
- 水資源、鉄道、空港、港、道路を含む130を超える輸送ネットワークインフラストラクチャサイト
- 陸軍、海軍、空軍、および関連する防衛施設などの軍事用の78を超えるサイト
- 中央省庁を含む130以上の地方自治体のサイト
- 国立研究所および主要な国立機関
- 大手銀行、保険会社、株式会社など、120を超える金融会社のサイト
- 小学校、中学校、高校、大学を含む58の教育機関
- 病院を含む36の医療機関
- グローバル制作会社の電子会社と制作システム
- 造船・重工業関連20社
- 電気通信、ディスプレイ、半導体の130を超える製造拠点

海外事例

- アメリカ/ドイツ/の主要な政府機関
- シンガポール/ホンジュラス
- アメリカ/ヨーロッパの35の発電所サイト
- 56のグローバルメーカー
- 主要な軍事施設
- 資本会社を含む26の金融機関

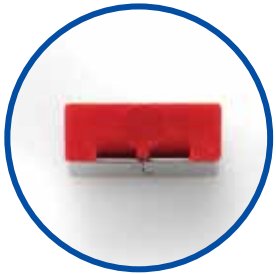




USBの物理的セキュリティ



■ USBポートロック (CSK-UL10)



USBポートロック

CSK-UL10

サイズ: 幅12.3×長さ10×高さ4.6mm | 重さ1.0g

未使用のUSBポートをブロックして、不正アクセスを防止します。
不正なUSBの接続を遮断する物理的なセキュリティ装置
同じパターンのロックキーでロックを解除します。



USBポートロックタイプB

CSK-BLD10

サイズ: 幅8.4×長さ8.5×高さ7.2mm | 重さ0.2g

未使用のUSBタイプBポートをブロックして、不正アクセスを防止します。
不正なUSBの接続を遮断する物理的なセキュリティ装置
同じパターンのロックキーでロックを解除します。



USBポートロックタイプC

CSK-CUL10

サイズ: 幅17.1×長さ23.5×高さ6.8mm | 重さ3.5g

未使用のUSBタイプCポートをブロックして、不正アクセスを防止します。
不正なUSBの接続を遮断する物理的なセキュリティ装置
同じパターンのロックキーでロックを解除します。
Mac Thunderbolt USB-Cは互換性がありません。





リンクロック

CSK-LK11

サイズ: 幅×長さ×高さmm | 重量
リンクロック: 16.2×40.9×16 | 10g
カバー: 18.6×39.7×20 | 3.1g

USBポートにUSBデバイスを接続して、
不正な取り外しを防ぎます。
同じパターンのロックキーでロック解除できます。



リンクロックハブ (リンクロックオプション)

CSK-LKH10

サイズ: 幅145×長さ95×高さ37.4mm | 重量111.0g

リンクロックと連動します。
最大4つのUSBデバイスを接続したまま
ロックして、解体できないように
固定します。
リンクロックと一緒に使用して、
接続されたデバイスの
不正な削除を防ぎます。



リンクオン

CSK-OM10

サイズ: 幅17×長さ36.7×高さ9mm | 重さ8.0g

デスクから離席するときにメモリの
紛失を防ぐために、物理的に
ロックできるUSBメモリ (標準容量 32GB)
(必要に応じて、より大きな容量を注文できます)
同じパターンのロックキーでロックを
解除します。





USBクロージングロック

CSK-PC01

サイズ: 幅12.4×長さ10×高さ4.6mm | 重さ1.0g

未使用のUSBポートをブロックして、不正アクセスを永続的に防止します。
(削除できません)
不正なUSBの接続を遮断する物理的なセキュリティ装置
(永久に解除が不可能)



セキュアドライブ

CSK-SM01

サイズ: 幅12.2×長さ45.6×高さ4.7mm | 重さ7.0g

セキュアドライブは、同じパターンのセキュアコネクタを介してのみ読み取り可能なUSBフラッシュメモリです。主に、情報保護が重要な企業で使用されます。セキュアドライブは、セキュアコネクタがないとUSBポートで認識されません。



セキュアコネクタ

CSK-SC10

サイズ: 幅16.2×長さ40.9×高さ16mm | 重さ10.0g

セキュアコネクタはセキュアドライブのみを読み取ります。また、USBポートに物理的にロックできるセキュアコネクタの機能により、セキュリティ担当者は従業員の作業場所を指定できます。セキュアドライブまたはセキュアコネクタ、あるいはその両方を使用して、データ漏洩やポートの不正使用を防止します。



ネットワークの物理的セキュリティ

LANケーブルロックプラス (CSK-NC11)



ネットワークモジュールロック
(CSK-NM10) - 8ポート

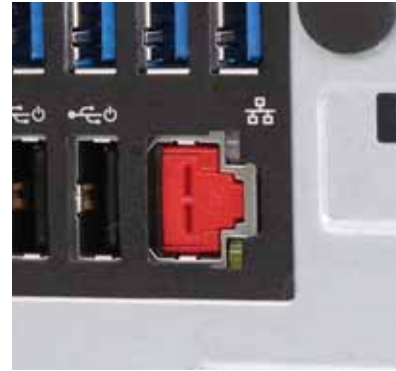


ネットワークポートロックプラス

CSK-NL11

サイズ: 幅11.7×長さ11.5×高さ9.6mm | 重さ0.7g

未使用のイーサネット (RJ-45) ポートをブロックして、不正アクセスを防止します。RJ45ポートを介したデータ盗難とウイルスの感染対策
同じパターンのロックキーでロックを解除します。



LANケーブルロックプラス

CSK-NC11

サイズ: 幅13.7×長さ16×高さ11.3mm | 重さ4.9g

LANケーブルをイーサネット (RJ-45) ポートに接続して、不正アクセスを防止します。
同じパターンのロックキーでロックを解除します。



ネットワークモジュールロック

CSK-NM10

サイズ: 幅×長さ×高さmm | 重量
・4ポート: 57.6×20×20.7 | 13.6g
・8ポート: 59.7×30×39 | 25g
・12ポート: 87.7×30×39 | 34g

複数のLANケーブルをイーサネット (RJ-45) ポートに接続して、不正アクセスを防止します。LANケーブルを抜かずにモジュールユニットとして使用できます。
同じパターンのロックキーでロックを解除します。
(4、8、または12ポート構成で使用可能)





光ファイバーモジュールロック

CSK-F010

サイズ: 幅13.4×長さ13.1×高さ11.7mm | 重さ2.1g

未使用の光ファイバーポート (SFPmodule) をブロックして、不正アクセスを防止します。SFPポート経由の侵入を防ぐセキュリティソリューション。同じパターンのロックキーでロック解除できます。



QSFPポートロック

CSK-QF010

サイズ: 幅18.5×長さ40×高さ8.3mm | 重さ8.3g

未使用のQSFP (Quad Small Form-factor Pluggable) ポートをブロックして、不正アクセスを防止します。QSFPポート経由の侵入を防ぐセキュリティソリューション。同じパターンのロックキーでロック解除可能



LANケーブルリンクロック&専用ケーブル

CSK-NIP01 / CSK-NIP-CA01

サイズ: 幅×長さ×高さmm | 重量

LANケーブル: 22×120×22 | 24.0g ケーブル: 2m

LANケーブルリンクロックは、ネットワークの混在を根本的に防ぐために使用されます。ネットワーク通信は、LANケーブルリンクロック間で同じパターンのネットワークケーブル (専用ケーブル) が接続されている場合にのみ可能。LANケーブルリンクロックとLANケーブルロックプラスを併用する場合は、挿入 (アクセス) と取り外しの両方の方法で制限することにより、物理的に安全なネットワーク環境を構築できます。





コンピュータの盗難防止

- PCロック (CSK-SL01/CSK-SLD01)
- ラップトップロック (コンビネーションキータイプ)
- ラップトップロックタイプC (CSK-CLL10)

その他のポートの物理的セキュリティ

- シリアルポートロック (CSK-SPL10)
- DVIポートロック (CSK-DL10)
- パラレルポートロック (CSK-PL10)



PCロック（キータイプ）

CSK-SL01

サイズ：幅×長さ×高さmm | 重量
ロック：50×56×29.4 | 123g
ワイヤー：3mm × 2m
キー：10g

パソコンの盗難防止やパソコンの
サイドパネル開放を防止する盗難防止製品。
ロック解除には別のキーが必要です。



PCロック （コンビネーションキータイプ）

CSK-SLD01

サイズ：幅×長さ×高さmm | 重量
ロック：19.3×54.3×50.1 | 91g
ワイヤー：3mm × 2m

パソコンの盗難防止やパソコンの
サイドパネル開放を防止する盗難防止製品。
コンビネーションキーのため、キーは不要です。



ラップトップロック （コンビネーションキータイプ）

CSK-LLD01

サイズ：幅×長さ×高さmm | 重量
ロック：16×54.5×22.7 | 62g
ワイヤー：3mm × 2m

ラップトップの盗難や取り外しを防ぐために
USBポート（タイプA）を使用する
ラップトップロックデバイス。





ラップトップロックタイプC

CSK-CLL10

サイズ：幅×長さ×高さmm | 重量
ロック：19.5×23.5×8.8 | 8.8g
ワイヤー：3mm × 2m

ロックスロットのないスリムなラップトップ用のUSBポート（タイプC）を使用した盗難防止デバイス。同じパターンのロックキーでロックを解除します。
Mac Thunderbolt USB-Cは互換性がありません。



シリアル、DVI、パラレルポートロック

CSK-SPL10 / CSK-DL10 / CSK-PL10

サイズ：幅×長さ×高さmm | 重量
シリアル：34.2×12×17.6 | 7.0g
DVI：41.6 × 17.6 × 12.1 | 7.5g
パラレル：56.2 × 17.7 × 12.1 | 9.3g

シリアルポートをブロックする物理的なサイバーセキュリティデバイス（RS232ポート、9ピンCOMポート）およびRGB (VGA) ポート/DVIポート (DVI-I/DVI-D) / PCやサーバーなどのシステムのパラレルポート (DB-25) 同じパターンのロックキーでロックを解除します。



オプティカルドライブロック

CSK-OL10

サイズ：幅87.7×長さ30×高さ3.9mm | 重さ2.6g

光学（DVD / CD-ROM）ドライブの使用を制限する物理的なサイバーセキュリティデバイス。同じパターンのロックキーでロックを解除します。



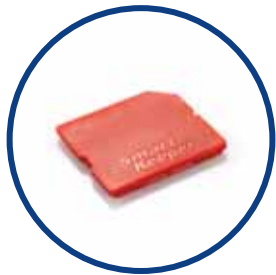


HDMIポートロック

CSK-HMD10

サイズ: 幅13.9×長さ7×高さ4.5mm | 重さ0.3g

未使用のHDMIポートをブロックして、不正アクセスを防止します。同じパターンのロックキーでロック解除できます。



SDポートロック

CSK-SDD10

サイズ: 幅24×長さ21.5×高さ2.3mm | 重さ1.5g

未使用のSDポートをブロックして、不正なSDメモリーカードの使用を制限します。同じパターンのロックキーでロック解除できます。



E-SATAポートロック

CSK-ETD10

サイズ: 幅15.3×長さ6.9×高さ3.9mm | 重さ0.3g

未使用のE-SATAポートをブロックして、不正アクセスを防止します。同じパターンのロックキーでロック解除できます。





CFポートロック

CSK-CFD10

サイズ: 幅42.5×長さ21×高さ4.6mm | 重さ3.0g

未使用のCFポートをブロックして、不正アクセスを防止します。同じパターンのロックキーでロックを解除します。



ディスプレイポートロック

CSK-DLD10

サイズ: 幅16×長さ86×高さ4.7mm | 重さ0.3g

未使用のディスプレイポートをブロックして、不正アクセスを防ぎます。同じパターンのロックキーでロックを解除します。





ユニバーサルロックキー

CSK-U11 / CSK-U20

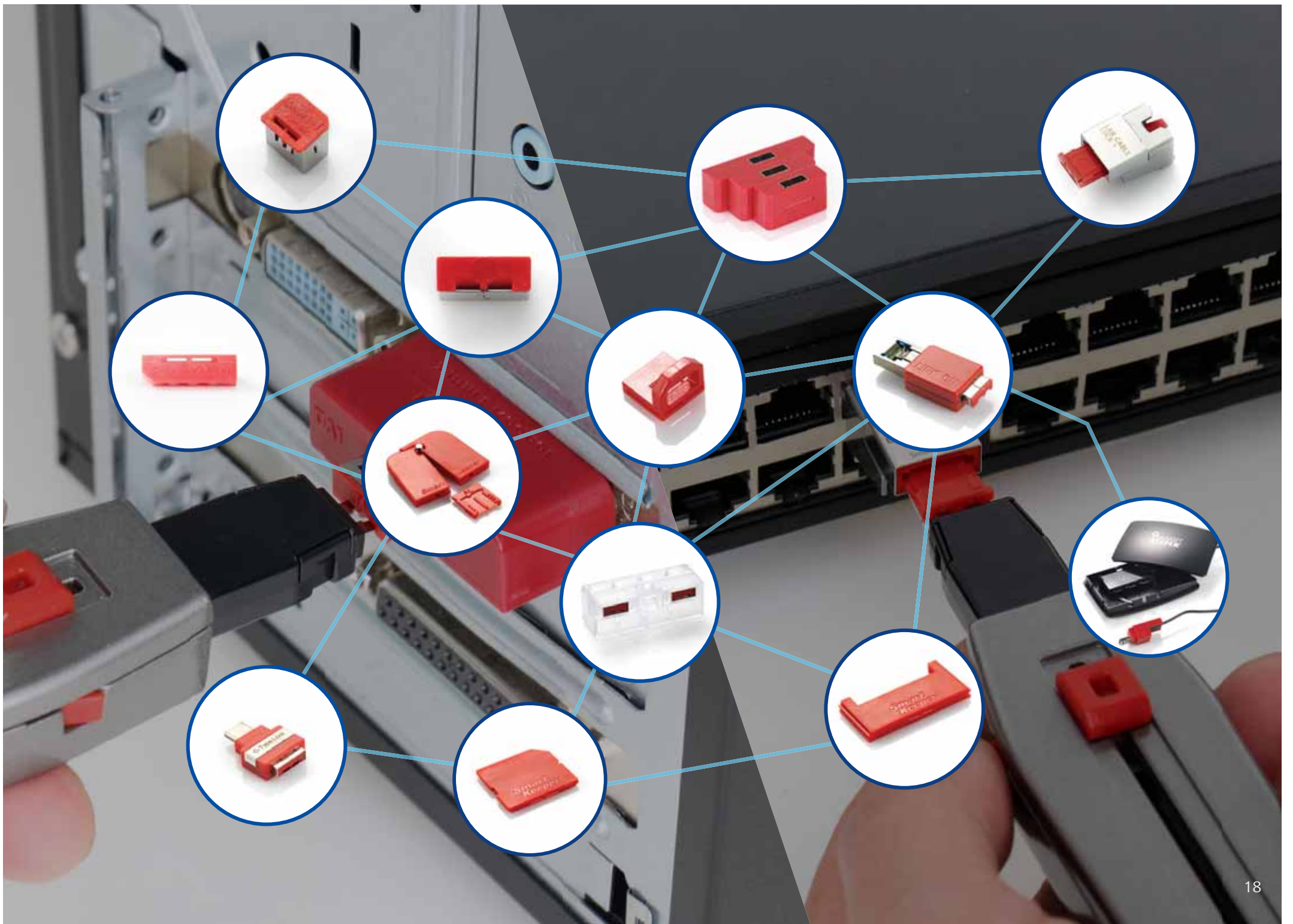
サイズ：幅29.2×長さ155×高さ16.4mm |
重さ65g

利点

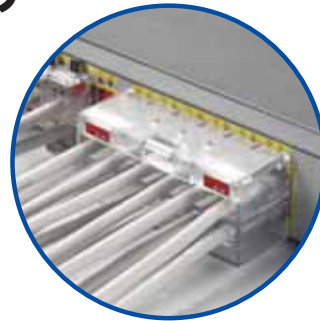
- I. 低い管理コストの低減
1つのロックキーで30の異なるSmart Keeper
製品のロックを解除します

- II パターン管理
-シリアル番号によるキー管理
-一般への販売不可（B2Bのみ）
-エンドユーザー検証プロセス

- III. さまざまなキーパターン



ネットワークスイッチ



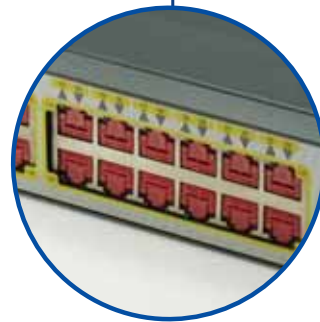
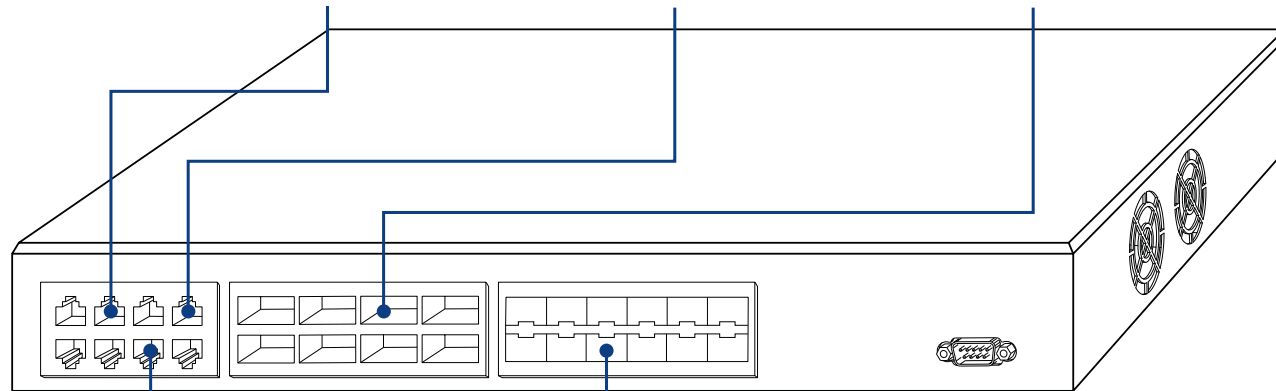
ネットワークモジュールロック



LANケーブルロックプラス



QSFPポートロック



ネットワークポートロックプラス



光ファイバモジュールロック

ラップトップ (ノートブック)



USBポートロックタイプC



ラップトップロック
ラップトップロックタイプC
(コンビネーションキータイプ)



セキュアドライブと
セキュアコネクタ



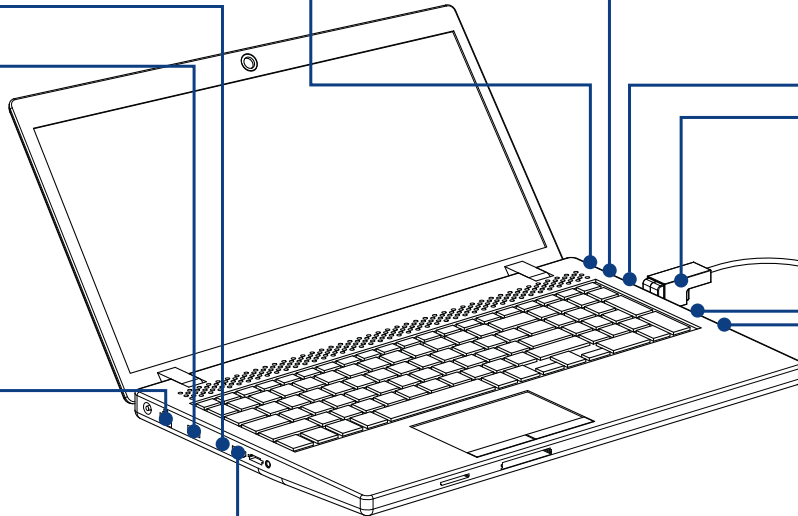
USBポートロック



ネットワークポートロックプラス



HDMIポートロック



リンクロック

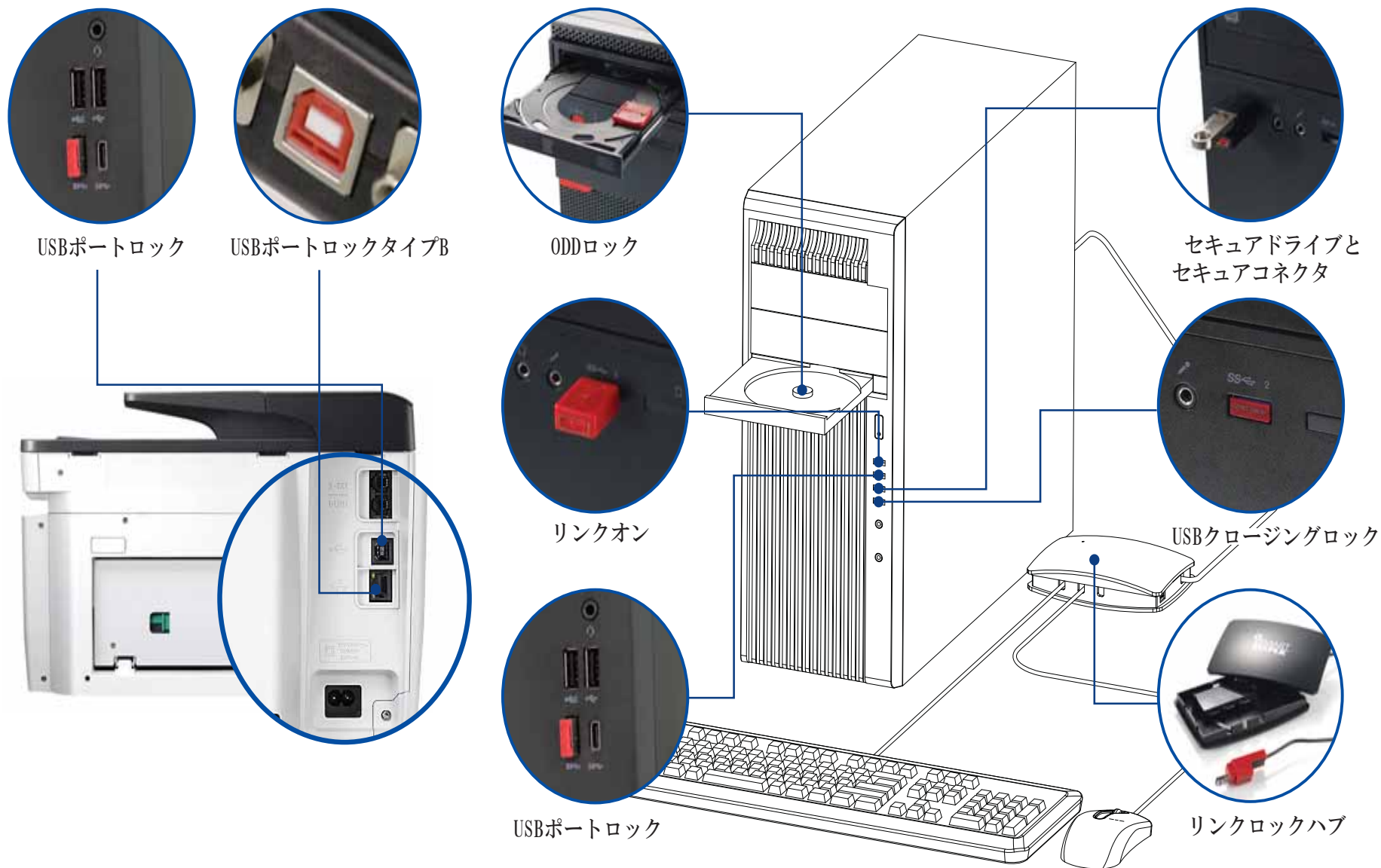


SDポートロック



LANケーブルロックプラス

プリンター/スキャナー/デスクトップ (前面)



デスクトップ (背面パネル)

